

ARM RESTS ARMLEHNE  
ACCUDOIR BRACCIOLI



***RUSPA***

Le informazioni contenute nel presente catalogo, quali caratteristiche tecniche dei prodotti o dei componenti, dimensioni, schemi di montaggio, colori, ecc, hanno valore meramente indicativo, in ragione delle specifiche tecniche e della evoluzione tecnologica dei prodotti.  
I dati tecnici saranno forniti di volta in volta e dietro esplicita richiesta.

The information contained herein, referring to products and components technical features, dimensions, assembly methods, colours etc. can change according to technical specifications and technological development. Technical data sheets can be supplied upon request.

Die in diesem Katalog enthaltenen Informationen, wie technische Eigenschaften der Produkte oder der Komponenten, Maße, Einbaupläne, Farben etc. können sich gemäss technischen Angaben und technologischer Entwicklung ändern.  
Technische Datenblätter sind nach Aufforderung erhältlich.

Les informations contenues dans ce catalogue, comme les caractéristiques techniques des produits ou des pièces, les dimensions, les côtes, les couleurs etc. peuvent varier selon les spécifications techniques et le développement technologique. Les fiches techniques seront disponibles sur demande.

2017 Ruspa Officine S.p.A.

Ruspa è un marchio di fabbrica registrato. Tutti gli altri marchi di fabbrica menzionati qui sono di proprietà dei loro rispettivi proprietari. Tutti i diritti riservati.

La riproduzione totale di testo ed illustrazioni in questo catalogo, o di qualsiasi parte, non è permesso in alcuna forma.

2017 Ruspa Officine S.p.A.

Ruspa is a registered trademark. All other trademarks mentioned herein are the property of their respective owners. All rights reserved.

The total reproduction of text and illustrations in this catalogue, or any part thereof, is not permitted in any form.

2017 Ruspa Officine S.p.A.

Alle Rechte vorbehalten. Die auf diesem Katalog vorhandenen Informationen sind urheberrechtlich geschützt. Sofern nicht in diesem Dokument ausdrücklich erlaubt, darf kein Teil dieses Kataloges für irgendwelche Zwecke verteilt oder vervielfältigt werden, unabhängig davon, auf welche Art und Weise oder mit welchen Mitteln dies geschieht. Alle Texte, Bilder und Graphiken, sowie ihre Arrangements unterliegen dem Urheberrecht und anderen Gesetzen zum Schutz geistigen Eigentums.

2017 Ruspa Officine S.p.A.

Tous droits réservés. Vous n'avez pas le droit de reproduire l'information publiée par Ruspa sur le catalogue sans l'autorisation préalable de Ruspa.

Veuillez noter que tout produit, processus ou technologie décrit dans le catalogue peut être sujet à d'autres droits de propriété intellectuelle réservés à Ruspa ou des tiers. En aucune manière, des droits d'usage de ces propriétés intellectuelles ne sont autorisés ci-après.

**Classic**  
with brackets

Dischi modello CLASSIC con fissaggio mediante staffa  
CLASSIC wheel cover with bracket fixing  
CLASSIC Radzierblenden mit Halterung  
Enjoliveur de modèle classique avec de support fixation

**Ready**  
to paint

Disco copriuota in plastica predisposto per la verniciatura.  
Plastic wheel cover ready to be painted.  
Enjoliveur en plastique préparé pour la peinture.  
Radzierblende aus Kunststoff fertig zum Lackieren.



Prodotti testati e approvati dall'ente TÜV  
Products tested and approved by TÜV  
Produkte vom TÜV geprüft und zugelassen  
Produits testés et approuvés par TÜV

**On Demand**

Prodotti a richiesta con quantità da concordare  
Products on demands with quantity to be agreed  
Produkte auf Anfrage mit zu vereinbarender Menge  
Produits sur demande avec quantité à convenir

# RUSPA

La Ruspa Officine S.p.A., sensibile alle problematiche ambientali, nel 2009 ha varato un piano quinquennale, per la riduzione dei consumi e degli sprechi e per il miglioramento delle fasi produttive:

- Riduzione del 20% del consumo energetico dei cicli produttivi
- Produzione di energia elettrica pari al 20% del fabbisogno tramite pannelli fotovoltaici.
- Scelta accurata della materia prima con un alto coefficiente di rigenerazione
- Raccolta differenziata dei rifiuti generati dalla produzione
- Conversione degli impianti di riscaldamento da gasolio a metano
- Aggiornamento del parco presse costante, con maggior efficienza e risparmio energetico
- Acquisto di zone boschive limitrofe per la compensazione della CO2
- Ampliamento e cura delle aree verdi all'interno dell'azienda

## Environmental Responsibility at Ruspa

Ruspa Officine S.p.A. launched in 2009 a five-year plan with the aim of reducing energy consumption and waste by improving manufacturing processes. In 2014, the company finished installing solar panels, as it intends to reach the following targets:

- A 20% reduction in overall energy consumption.
- 20% of total energy needs coming from clean resources (solar panels).
- Extensive use of raw materials with low environmental impact.
- 100% environment-friendly waste management.
- Conversion from diesel to methane-fuelled heating system.
- Frequent updating and revamping of older tools and machines.
- Purchase of surrounding woodland for CO2 compensation.
- Extension and care of green areas within the company premises.



**RUSPA**

## Bracciolo monolitico - Monolithic arm rest Monolithisch Armlehne - Accoudoir Monolithique

# 1.8.1



### 609.032.B

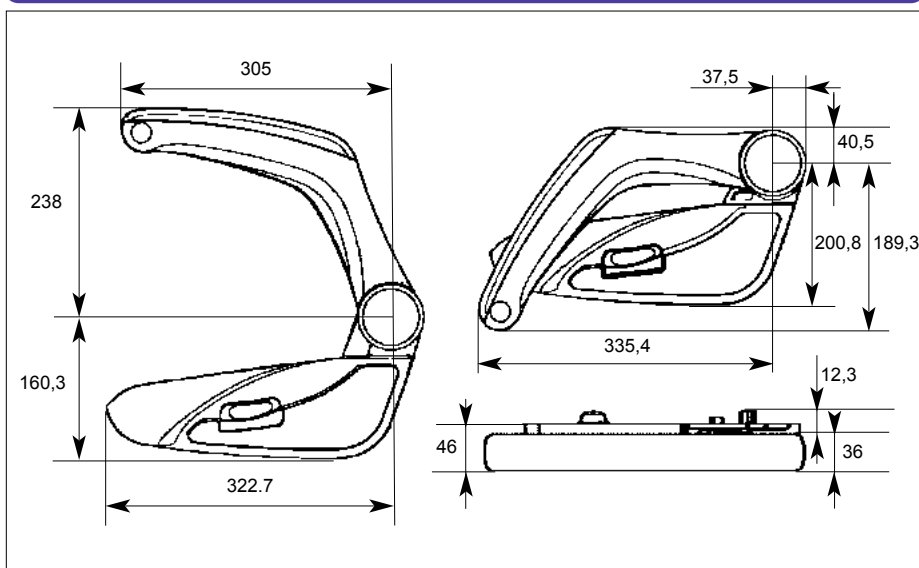
Bracciolo monolitico per lato sinistro.  
MATERIALE PA6FV  
COLORE Nero  
MINIMO D'ORDINE 125 pz.  
UNITA' D'IMBALLO 25 pz.  
PESO 1,250 Kg

Monolithic armrest, left hand version.  
MATERIAL PA6FG  
COLOUR Black  
MINIMUM ORDER 125 pieces  
PACKAGING 25 pieces.  
WEIGHT 1,250 Kg

Monolithisch Armlehne links.  
WERKSTOFF PA6GF  
FARBE Schwarz  
MINDESTBESTELLUNG 125 Stück  
VERPACKUNG 25 Stück.  
GEWICHT 1,250 Kg

Accoudoir monolithique pour côté GH.  
MATIERE PA6FV  
COULEUR Noir  
Q.TE MIN. DE COMM. 125 pièces  
CONDITIONNEMENT 25 pièces.  
POIDS 1,250 Kg

### Dimensioni - Dimensions - Abmessungen - Dimensions



### 609.033.B

Bracciolo monolitico per lato destro.  
MATERIALE PA6FV  
COLORE Nero  
MINIMO D'ORDINE 125 pz.  
UNITA' D'IMBALLO 25 pz.  
PESO 1,250 Kg

Monolithic arm rest, right hand version.  
MATERIAL PA6FG  
COLOUR Black  
MINIMUM ORDER 125 pieces  
PACKAGING 25 pieces.  
WEIGHT 0,387 Kg

Monolithisch Armlehne rechts.  
WERKSTOFF PA6GF  
FARBE Schwarz  
MINDESTBESTELLUNG 125 Stück  
VERPACKUNG 25 Stück.  
GEWICHT 1,250 Kg

Accoudoir monolithique pour côté DT.  
MATIERE PA6FV  
COULEUR Noir  
Q.TE MIN. DE COMM. 125 pièces  
CONDITIONNEMENT 25 pièces.  
POIDS 1,250 Kg

### Esempi di personalizzazioni - Examples of customized versions - Vorbild Ausführungen - Exemples de personnalisation



Prodotti costruiti in collaborazione con la ditta: Politecnica srl di Monsano (AN). Design and engineering in collaboration with: Politecnica srl Monsano (AN), Italy. Entwicklung in Zusammenarbeit mit der Firma Politecnica srl, Monsano (AN), Italien. Produits réalisés en collaboration avec la société Politecnica srl Monsano (AN), Italie.

La distribuzione di questo articolo é soggetta a limiti territoriali. Vi preghiamo pertanto di verificare con il nostro ufficio commerciale la disponibilità dello stesso per la Vostra area geografica, prima di emettere l'ordine di acquisto.

Distribution of this component is subject to territorial limits. We ask you kindly to check with our commercial department the availability of this component for your area prior to order submission.

Der Verkauf dieses Artikels unterliegt zu territorialen Einschränkungen. Wir bitten Sie vor jeder Bestellung, mit unserer Vertriebsabt. Kontakt aufzunehmen, um die Verfügbarkeit in Ihrem Gebiet festzustellen.

La distribution de cet article est soumise à des limites territoriales. Nous vous prions donc de bien vouloir vérifier, auprès de notre bureau commercial, la disponibilité de celui-ci par rapport à votre zone géographique, avant de passer commande.

## RUSPA



## 1.8.2

### Bracciolo monolitico - Monolithic arm rest Monolithisch Armlehne - Accoudoir Monolithique



609.032.M **On Demand**

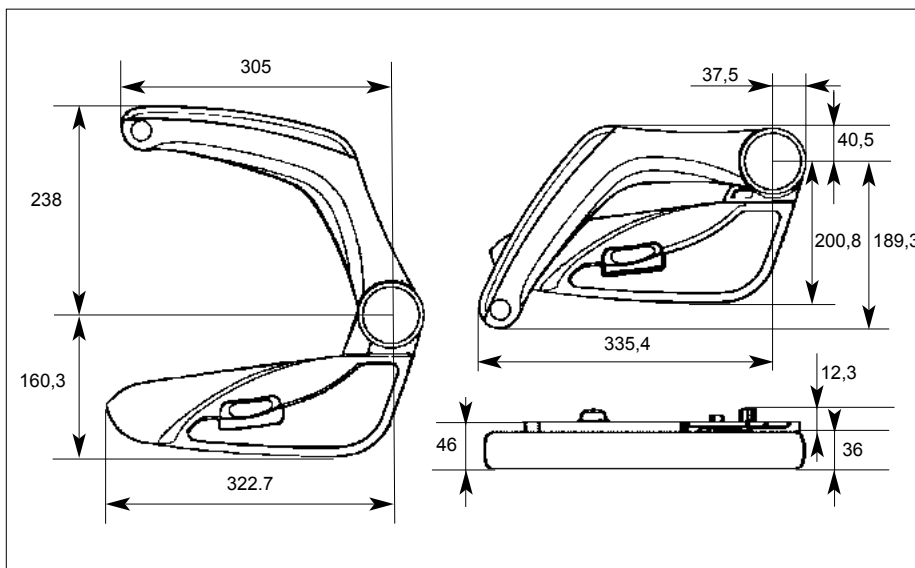
Bracciolo monolitico per lato sinistro.  
MATERIALE PA6FV  
COLORE Grigio  
PESO 1,250 Kg

Monolithic arm rest, left hand version.  
MATERIAL PA6FG  
COLOUR Grey  
WEIGHT 1,250 Kg

Monolithisch Armlehne Links.  
WERKSTOFF PA6GF  
FARBE Grau  
GEWICHT 1,250 Kg

Accoudoir monolithique pour côté GH.  
MATIERE PA6FV  
COULEUR Gris  
POIDS 1,250 Kg

#### Dimensioni - Dimensions - Abmessungen - Dimensions



609.033.M **On Demand**

Bracciolo monolitico per lato destro.  
MATERIALE PA6FV  
COLORE Grigio  
PESO 1,250 Kg

Monolithic arm rest, right hand version.  
MATERIAL PA6GF  
COLOUR Grey  
WEIGHT 1,250 Kg

Monolithisch Armlehne rechts.  
WERKSTOFF PA6GF  
FARBE Grau  
GEWICHT 1,250 Kg

Accoudoir monolithique pour côté DT.  
MATIERE PA6FV  
COULEUR Gris  
POIDS 1,250 Kg

#### Esempi di personalizzazioni - Examples of customized versions - Vorbild Ausführungen - Exemples de personnalisation



Prodotti costruiti in collaborazione con la ditta: Politecnica srl di Monsano (AN). Design and engineering in collaboration with: Politecnica srl Monsano (AN), Italy. Entwicklung in Zusammenarbeit mit der Firma Politecnica srl, Monsano (AN), Italien. Produits réalisés en collaboration avec la société Politecnica srl Monsano (AN), Italie.

La distribuzione di questo articolo é soggetta a limiti territoriali. Vi preghiamo pertanto di verificare con il nostro ufficio commerciale la disponibilità dello stesso per la Vostra area geografica, prima di emettere l'ordine di acquisto.

Distribution of this component is subject to territorial limits. We ask you kindly to check with our commercial department the availability of this component for your area prior to order submission.

Der Verkauf dieses Artikels unterliegt zu territorialen Einschränkungen. Wir bitten Sie vor jeder Bestellung, mit unserer Vertriebsabt. Kontakt aufzunehmen, um die Verfügbarkeit in Ihrem Gebiet festzustellen.

La distribution de cet article est soumise à des limites territoriales. Nous vous prions donc de bien vouloir vérifier, auprès de notre bureau commercial, la disponibilité de celui-ci par rapport à votre zone géographique, avant de passer commande.

**RUSPA**

**Accessori per bracciolo monolitico - Accesories for monolithic arm rest - Zubehör für Monolithisch Armlehne  
Accessoires pour accoudoir Monolithique**

**1.8.3**



609.015.B



609.013.B



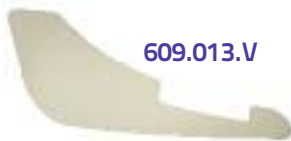
609.015.T



609.013.T



609.015.V



609.013.V

**609.013.B On Demand**

Mascherina per lato sinistro.  
MATERIALE ABS  
COLORE Nero  
PESO 0,02 Kg

Left - side armrest cover.  
MATERIAL ABS  
COLOUR Black  
WEIGHT 0,02 Kg

Armlehne-deckel, linke Seite.  
WERKSTOFF ABS  
FARBE Schwarz  
GEWICHT 0,02 Kg

Couvercle, côté gauche.  
MATIERE ABS  
COULEUR Noir  
POIDS 0,02 Kg

**609.015.B On Demand**

Mascherina per lato destro.  
MATERIALE ABS  
COLORE Nero  
PESO 0,02 Kg

Right side armrest cover.  
MATERIAL ABS  
COLOUR Black  
WEIGHT 0,02 Kg

Armlehne-deckel, rechte Seite.  
WERKSTOFF ABS  
FARBE Schwarz  
GEWICHT 0,02 Kg

Couvercle, côté droit.  
MATIERE ABS  
COULEUR Noir  
POIDS 0,02 Kg

**609.015.T On Demand**

Mascherina per lato destro.  
MATERIALE ABS  
COLORE Grigio metalliz.  
PESO 0,02 Kg

Right side armrest cover.  
MATERIAL ABS  
COLOUR Metallic grey  
WEIGHT 0,02 Kg

Armlehne-deckel, rechte Seite.  
WERKSTOFF ABS  
FARBE Metallisch Grau  
GEWICHT 0,02 Kg

Couvercle, côté droit.  
MATIERE ABS  
COULEUR Gris métallique  
POIDS 0,02 Kg

**609.013.T On Demand**

Mascherina per lato sinistro.  
MATERIALE ABS  
COLORE Grigio metalliz.  
PESO 0,02 Kg

Left - side armrest cover.  
MATERIAL ABS  
COLOUR Metallic grey  
WEIGHT 0,02 Kg

Armlehne-deckel, linke Seite.  
WERKSTOFF ABS  
FARBE Metallisch Grau  
GEWICHT 0,02 Kg

Couvercle, côté gauche.  
MATIERE ABS  
COULEUR Gris métallique  
POIDS 0,02 Kg

**609.015.V On Demand**

Mascherina per lato destro.  
MATERIALE ABS  
COLORE Marrone  
predisposto per cubicatura  
PESO 0,02 Kg

Right - side armrest cover.  
MATERIAL ABS  
COLOUR Light brown  
water transfer printing ready.  
WEIGHT 0,02 Kg

Armlehne-deckel, rechte Seite.  
WERKSTOFF ABS  
FARBE Hellbraun  
für wassertransfer druck.  
GEWICHT 0,02 Kg

Couvercle, côté droit.  
MATIERE ABS  
COULEUR Beige  
possibilité de impression par immersion d'eau.  
POIDS 0,02 Kg

Le mascherine accessorie di questa pagina sono utilizzabili sui braccioli: 609.032.B, 609.033.B, 609.032.M, 609.033.M, 609.038.B, 609.039.B, 609.038.M, 609.039.M.

These purpose-built armrest-covers can be fitted on the following armrests: 609.032.B, 609.033.B, 609.032.M, 609.033.M, 609.038.B, 609.039.B, 609.038.M, 609.039.M.

Diese spezialgefertigten Armlehne-Deckel passen an die folgenden Armlehnen an: 609.032.B, 609.033.B, 609.032.M, 609.033.M, 609.038.B, 609.039.B, 609.038.M, 609.039.M.

Les couvercles présentés ici ont été conçus spécialement pour les accoudoirs suivants: 609.032.B, 609.033.B, 609.032.M, 609.033.M, 609.038.B, 609.039.B, 609.038.M, 609.039.M.

**609.013.V On Demand**

Mascherina per lato sinistro.  
MATERIALE ABS  
COLORE Marrone  
predisposto per cubicatura  
PESO 0,02 Kg

Left - side armrest cover.  
MATERIAL ABS  
COLOUR Light brown  
water transfer printing ready  
WEIGHT 0,02 Kg

Armlehne-deckel, linke Seite.  
WERKSTOFF ABS  
FARBE Hellbraun  
für wassertransfer druck  
GEWICHT 0,02 Kg

Couvercle, côté gauche.  
MATIERE ABS  
COULEUR Beige  
possibilité de impression par immersion d'eau.  
POIDS 0,02 Kg

**RUSPA**



## 1.8.4

### Bracciolo Composto - Built-up arm rest Built-up Armlehne - Accoudoir composé



#### 609.038.B

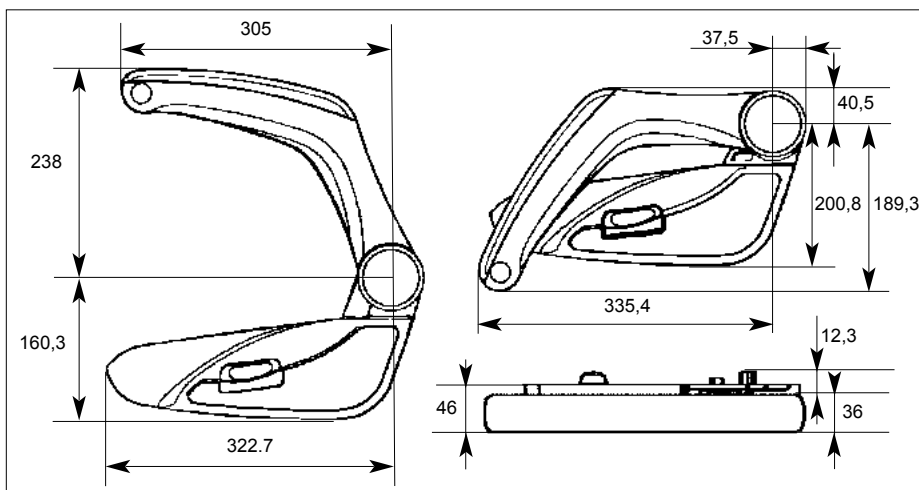
Bracciolo Composto per lato sinistro.  
MATERIALE PA6FV  
COLORE Nero  
MINIMO D'ORDINE 125 pz.  
UNITA' D'IMBALLO 25 pz.  
PESO 1,200 Kg

Built-up arm rest, left hand version.  
MATERIAL PA6FG  
COLOUR Black  
MINIMUM ORDER 125 pieces  
PACKAGING 25 pieces.  
WEIGHT 1,200 Kg

Built-up Armlehne links.  
WERKSTOFF PA6GF  
FARBE Schwarz  
MINDESTBESTELLUNG 125 Stück  
VERPACKUNG 25 Stück  
GEWICHT 1,200 Kg

Accoudoir composé pour côté GH.  
MATIERE PA6FV  
COULEUR Noir  
Q.TE MIN. DE COMM. 125 pièces  
CONDITIONNEMENT 25 pièces.  
POIDS 1,200 Kg

#### Dimensioni - Dimensions - Abmessungen - Dimensions



#### 609.039.B

Bracciolo Composto per lato destro.  
MATERIALE PA6FV  
COLORE Nero  
MINIMO D'ORDINE 125 pz.  
UNITA' D'IMBALLO 25 pz.  
PESO 1,200 Kg

Built-up arm rest, right hand version.  
MATERIAL PA6FG  
COLOUR Black  
MINIMUM ORDER 125 pieces  
PACKAGING 25 pieces  
WEIGHT 1,200 Kg

Built-up Armlehne rechts.  
WERKSTOFF PA6GF  
FARBE Schwarz  
MINDESTBESTELLUNG 125 Stück  
VERPACKUNG 25 Stück  
GEWICHT 1,200 Kg

Accoudoir composé pour côté DT.  
MATIERE PA6FV  
COULEUR Noir  
Q.TE MIN. DE COMM. 125 pièces  
CONDITIONNEMENT 25 pièces  
POIDS 1,200 Kg

#### Esempi di personalizzazioni - Examples of customized versions Vorbild Ausführungen - Exemples de personnalisation



- Prodotti costruiti in collaborazione con la ditta: Politecnica srl di Monsano (AN).
- Design and engineering in collaboration with: Politecnica srl Monsano (AN), Italy.
- Entwicklung in Zusammenarbeit mit der Firma Politecnica srl, Monsano (AN), Italien.
- Produits réalisés en collaboration avec la société Politecnica srl Monsano (AN), Italie.

La distribuzione di questo articolo é soggetta a limiti territoriali. Vi preghiamo pertanto di verificare con il nostro ufficio commerciale la disponibilità dello stesso per la Vostra area geografica, prima di emettere l'ordine di acquisto.

Distribution of this component is subject to territorial limits. We ask you kindly to check with our commercial department the availability of this component for your area prior to order submission.

Der Verkauf dieses Artikels unterliegt zu territorialen Einschränkungen. Wir bitten Sie vor jeder Bestellung, mit unserer Vertriebsabt. Kontakt aufzunehmen, um die Verfügbarkeit in Ihrem Gebiet festzustellen.

La distribution de cet article est soumise à des limites territoriales. Nous vous prions donc de bien vouloir vérifier auprès de notre bureau commercial, la disponibilité de celui-ci par rapport à votre zone géographique, avant de passer commande.

## RUSPA

**Bracciolo Composto - Built-up arm rest**  
**Built-up Armlehne - Accoudoir composé**

**1.8.5**



**609.038.M On Demand**

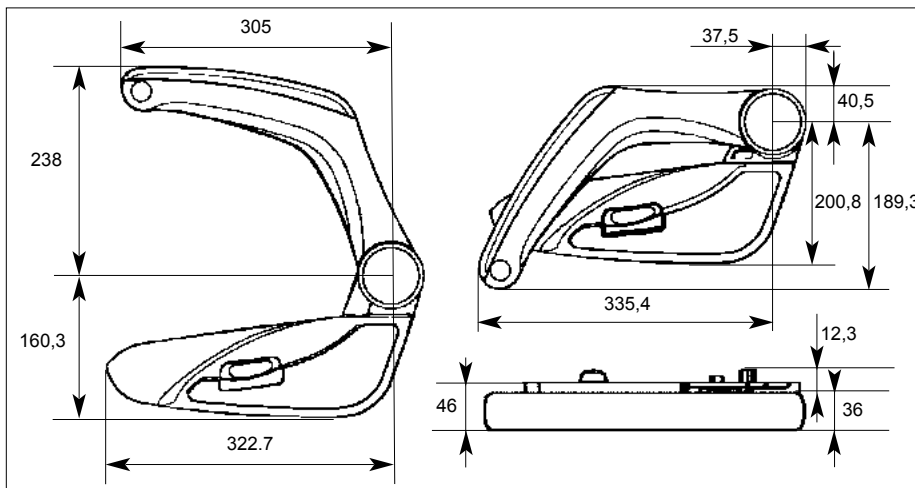
Bracciolo Composto, per lato sinistro.  
 MATERIALE PA6FV  
 COLORE Grigio  
 PESO 1,200 Kg

Built-up arm rest, left hand version.  
 MATERIAL PA6FG  
 COLOUR Grey  
 WEIGHT 1,200 Kg

Built-up Armlehne links.  
 WERKSTOFF PA6GF  
 FARBE Grau  
 GEWICHT 1,200 Kg

Accoudoir composé pour côté GH.  
 MATIERE PA6FV  
 COULEUR Gris  
 POIDS 1,200 Kg

**Dimensioni - Dimensions - Abmessungen - Dimensions**



**609.039.M On Demand**

Bracciolo Composto, per lato destro.  
 MATERIALE PA6FV  
 COLORE Grigio  
 PESO 1,200 Kg

Built-up arm rest, right hand version.  
 MATERIAL PA6FG  
 COLOUR Grey  
 WEIGHT 1,200 Kg

Built-up Armlehne rechts.  
 WERKSTOFF PA6GF  
 FARBE Grau  
 GEWICHT 1,200 Kg

Accoudoir composé pour côté DT.  
 MATIERE PA6FV  
 COULEUR Gris  
 POIDS 1,200 Kg

**Esempi di personalizzazioni - Examples of customized versions - Vorbild Ausführungen - Exemples de personnalisation**



- Prodotti costruiti in collaborazione con la ditta: Politecnica srl di Monsano (AN).  
 - Design and engineering in collaboration with: Politecnica srl Monsano (AN), Italy.  
 - Entwicklung in Zusammenarbeit mit der Firma Politecnica srl, Monsano (AN), Italien.  
 - Produits réalisés en collaboration avec la société Politecnica srl Monsano (AN), Italie.  
 La distribuzione di questo articolo é soggetta a limiti territoriali. Vi preghiamo pertanto di verificare con il nostro ufficio commerciale la disponibilità dello stesso per la Vostra area geografica, prima di emettere l'ordine di acquisto.  
 Distribution of this component is subject to territorial limits. We ask you kindly to check with our commercial department the availability of this component for your area prior to order submission.  
 Der Verkauf dieses Artikels unterliegt zu territorialen Einschränkungen. Wir bitten Sie vor jeder Bestellung, mit unserer Vertriebsabt. Kontakt aufzunehmen, um die Verfügbarkeit in Ihrem Gebiet festzustellen.  
 La distribution de cet article est soumise à des limites territoriales. Nous vous prions donc de bien vouloir vérifier auprès de notre bureau commercial, la disponibilité de celui-ci par rapport à votre zone géographique, avant de passer commande.

**RUSPA**





# 1.8.6

## Accessori per bracciolo Composto - Accesories for Built-up arm rest - Zubehör für Built-up Armlehne - Accessoires pour accoudoir compose

609.015.B



609.013.B



609.015.T



609.013.T



609.015.V



609.013.V



### 609.013.B On Demand

Mascherina per lato sinistro.	
MATERIALE	ABS
COLORE	Nero
PESO	0,02 Kg

Left - side armrest cover.	
MATERIAL	ABS
COLOUR	Black
WEIGHT	0,02 Kg

Armlehne-deckel, linke Seite.	
WERKSTOFF	ABS
FARBE	Schwarz
GEWICHT	0,02 Kg

Couvercle, côté gauche.	
MATIERE	ABS
COULEUR	Noir
POIDS	0,02 Kg

### 609.015.B On Demand

Mascherina per lato destro.	
MATERIALE	ABS
COLORE	Nero
PESO	0,02 Kg

Right side armrest cover.	
MATERIAL	ABS
COLOUR	Black
WEIGHT	0,02 Kg

Armlehne-deckel, rechte Seite.	
WERKSTOFF	ABS
FARBE	Schwarz
GEWICHT	0,02 Kg

Couvercle, côté droit.	
MATIERE	ABS
COULEUR	Noir
POIDS	0,02 Kg

### 609.015.T On Demand

Mascherina per lato destro.	
MATERIALE	ABS
COLORE	Grigio metalliz.
PESO	0,02 Kg

Right side armrest cover.	
MATERIAL	ABS
COLOUR	Metallic grey
WEIGHT	0,02 Kg

Armlehne-deckel, rechte Seite.	
WERKSTOFF	ABS
FARBE	Metallisch Grau
GEWICHT	0,02 Kg

Couvercle, côté droit.	
MATIERE	ABS
COULEUR	Gris métallique
POIDS	0,02 Kg

### 609.013.T On Demand

Mascherina per lato sinistro.	
MATERIALE	ABS
COLORE	Grigio metalliz.
PESO	0,02 Kg

Left - side armrest cover.	
MATERIAL	ABS
COLOUR	Metallic grey
WEIGHT	0,02 Kg

Armlehne-deckel, linke Seite.	
WERKSTOFF	ABS
FARBE	Metallisch Grau
GEWICHT	0,02 Kg

Couvercle, côté gauche.	
MATIERE	ABS
COULEUR	Gris métallique
POIDS	0,02 Kg

### 609.015.V On Demand

Mascherina per lato destro.	
MATERIALE	ABS
COLORE	Marrone
predisposto per cubatura	
PESO	0,02 Kg

Right - side armrest cover.	
MATERIAL	ABS
COLOUR	Light brown
water transfer printing ready.	
WEIGHT	0,02 Kg

Armlehne-deckel, rechte Seite.	
WERKSTOFF	ABS
FARBE	Hellbraun
für wassertransfer druck.	
GEWICHT	0,02 Kg

Couvercle, côté droit.	
MATIERE	ABS
COULEUR	Beige
possibilité de impression par immersion d'eau.	
POIDS	0,02 Kg

Le mascherine accessorie di questa pagina sono utilizzabili sui braccioli: 609.032.B, 609.033.B, 609.032.M, 609.033.M, 609.038.B, 609.039.B, 609.038.M, 609.039.M.

These purpose-built armrest-covers can be fitted on the following armrests: 609.032.B, 609.033.B, 609.032.M, 609.033.M, 609.038.B, 609.039.B, 609.038.M, 609.039.M.

Diese spezialgefertigten Armlehne-Deckel passen an die folgenden Armlehnen an: 609.032.B, 609.033.B, 609.032.M, 609.033.M, 609.038.B, 609.039.B, 609.038.M, 609.039.M.

Les couvercles présentés ici ont été conçus spécialement pour les accoudoirs suivants: 609.032.B, 609.033.B, 609.032.M, 609.033.M, 609.038.B, 609.039.B, 609.038.M, 609.039.M.

### 609.013.V On Demand

Mascherina per lato sinistro.	
MATERIALE	ABS
COLORE	Marrone
predisposto per cubatura	
PESO	0,02 Kg

Left - side armrest cover.	
MATERIAL	ABS
COLOUR	Light brown
water transfer printing ready.	
WEIGHT	0,02 Kg

Armlehne-deckel, linke Seite.	
WERKSTOFF	ABS
FARBE	Hellbraun
für wassertransfer druck.	
GEWICHT	0,02 Kg

Couvercle, côté gauche.	
MATIERE	ABS
COULEUR	Beige
possibilité de impression par immersion d'eau.	
POIDS	0,02 Kg

**Bracciolo Centrale Composto - Built-up central arm rest**  
**Built-up Mittelarmlehne - Accoudoir central composé**

**1.8.7**



**609.128.M** On Demand



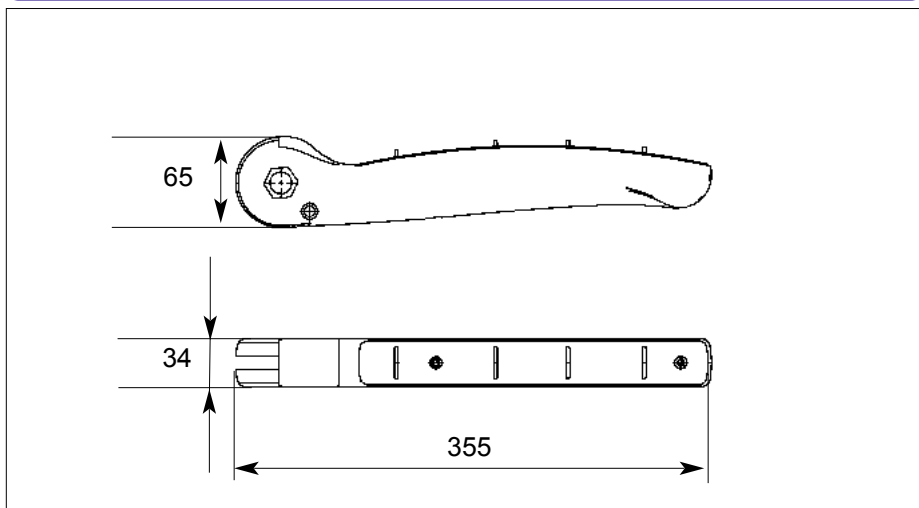
Bracciolo Centrale Composto.  
 MATERIALE PA6FV  
 COLORE Grigio  
 PESO 1,200 Kg

Built-up central arm rest.  
 MATERIAL PA6FG  
 COLOUR Grey  
 WEIGHT 1,200 Kg

Built-up Mittelarmlehne.  
 WERKSTOFF PA6GF  
 FARBE Grau  
 GEWICHT 1,200 Kg

Accoudoir central composé.  
 MATIERE PA6FV  
 COULEUR Gris  
 POIDS 1,200 Kg

**Dimensioni - Dimensions - Abmessungen - Dimensions**



**Esempi di personalizzazioni - Examples of customized versions**  
**Vorbild Ausführungen - Exemples de personnalisation**



**609.128.B**

Bracciolo Centrale Composto.  
 MATERIALE PA6FV  
 COLORE Nero  
 MINIMO D'ORDINE 120 pz.  
 UNITA' D'IMBALLO 40 pz.  
 PESO 1,200 Kg

Built-up central arm rest.  
 MATERIAL PA6FG  
 COLOUR Black  
 MINIMUM ORDER 120 pieces  
 PACKAGING 40 pieces.  
 WEIGHT 1,200 Kg

Built-up Mittelarmlehne.  
 WERKSTOFF PA6GF  
 FARBE Schwarz  
 MINDESTBESTELLUNG 120 Stück  
 VERPACKUNG 40 Stück  
 GEWICHT 1,200 Kg

Accoudoir central composé.  
 MATIERE PA6FV  
 COULEUR Noir  
 Q.TE MIN. DE COMM. 120 pièces  
 CONDITIONNEMENT 40 pièces.  
 POIDS 1,200 Kg

- Prodotti costruiti in collaborazione con la ditta: Politecnica srl di Monsano (AN).  
 - Design and engineering in collaboration with: Politecnica srl Monsano (AN), Italy.  
 - Entwicklung in Zusammenarbeit mit der Firma Politecnica srl, Monsano (AN), Italien.  
 - Produits réalisés en collaboration avec la société Politecnica srl Monsano (AN), Italie.  
 La distribuzione di questo articolo é soggetta a limiti territoriali. Vi preghiamo pertanto di verificare con il nostro ufficio commerciale la disponibilità dello stesso per la Vostra area geografica, prima di emettere l'ordine di acquisto.  
 Distribution of this component is subject to territorial limits. We ask you kindly to check with our commercial department the availability of this component for your area prior to order submission.  
 Der Verkauf dieses Artikels unterliegt zu territorialen Einschränkungen. Wir bitten Sie vor jeder Bestellung, mit unserer Vertriebsabt. Kontakt aufzunehmen, um die Verfügbarkeit in Ihrem Gebiet festzustellen.  
 La distribution de cet article est soumise à des limites territoriales. Nous vous prions donc de bien vouloir vérifier auprès de notre bureau commercial, la disponibilité de celui-ci par rapport à votre zone géographique, avant de passer commande.

**RUSPA**



# 1.8.8

## Accessori per bracciolo Centrale composto - Accesories for Built-up arm rest - Zubehör für Built-up Armlehne - Accessoires pour accoudoir composé



609.019.B



609.119.B

### 609.019.B On Demand

Terminale.  
MATERIALE ABS  
COLORE Nero  
PESO 0,06 Kg



609.019.T



609.119.T

Top.  
MATERIAL ABS  
COLOUR Black  
WEIGHT 0,06 Kg



609.019.V



609.119.V

Oberteil.  
WERKSTOFF ABS  
FARBE Schwarz  
GEWICHT 0,06 Kg

Pièce supérieure.  
MATIERE ABS  
COULEUR Noir  
POIDS 0,06 Kg

### 609.119.B On Demand

Terminale simmetrico.  
MATERIALE ABS  
COLORE Nero  
PESO 0,05 Kg

Symmetrical Top.  
MATERIAL ABS  
COLOUR Black  
WEIGHT 0,05 Kg

Symmetrisches Oberteil.  
WERKSTOFF ABS  
FARBE Schwarz  
GEWICHT 0,05 Kg

Pièce supérieure symétrique.  
MATIERE ABS  
COULEUR Noir  
POIDS 0,05 Kg

### 609.119.T On Demand

Terminale simmetrico.  
MATERIALE ABS  
COLORE Grigio metall  
PESO 0,05 Kg

Symmetrical Top.  
MATERIAL ABS  
COLOUR Metallic grey  
WEIGHT 0,05 Kg

Symmetrisches Oberteil.  
WERKSTOFF ABS  
FARBE Metallischgrau  
GEWICHT 0,05 Kg

Pièce supérieure symétrique  
MATIERE ABS  
COULEUR Gris métallique  
POIDS 0,05 Kg

### 609.019.T On Demand

Terminale.  
MATERIALE ABS  
COLORE Grigio metall.  
PESO 0,06 Kg

Top.  
MATERIAL ABS  
COLOUR Metallic grey  
WEIGHT 0,06 Kg

Oberteil.  
WERKSTOFF ABS  
FARBE Metallischgrau  
GEWICHT 0,06 Kg

Pièce supérieure.  
MATIERE ABS  
COULEUR Gris métallique  
POIDS 0,06 Kg

### 609.119.V On Demand

Terminale simmetrico.  
MATERIALE ABS  
COLORE Marrone  
predisposto per cubicatura.  
IMBALLO 180 pz.  
PESO 0,05 Kg

Symmetrical Top.  
MATERIAL ABS  
COLOUR Light brown  
water transfer printing ready.  
PACKAGING 180 pieces  
WEIGHT 0,05 Kg

Simmetrische Oberteil.  
WERKSTOFF ABS  
FARBE Hellbraun  
fur wassertransfer druck.  
VERPACKUNG 180 Stück  
GEWICHT 0,05 Kg

Pièce supérieure symétrique.  
MATIERE ABS  
COULEUR Beige  
possibilité de impression par immersion d'eau.  
CONDITIONNEMENT 180 pièces.  
POIDS 0,05 Kg

I terminali di questa pagina sono utilizzabili sui braccioli modello: 609.038.B, 609.039.B, 609.038.M, 609.039.M, 609.128.M, 609.128.B

The armrest-tops shown on this page can be fitted on the following armrests: 609.038.B, 609.039.B, 609.038.M, 609.039.M, 609.128.M, 609.128.B

Die auf dieser Seite gezeigten Armlehne-Oberteile passen an die folgenden Armlehnen an: 609.038.B, 609.039.B, 609.038.M, 609.039.M, 609.128.M, 609.128.B

Les pièces supérieures pour accoudoirs présentées ici peuvent être montées sur les accoudoirs suivants : 609.038.B, 609.039.B, 609.038.M, 609.039.M, 609.128.M, 609.128.B

### 609.019.V On Demand

Terminale.  
MATERIALE ABS  
COLORE Marrone  
predisposto per cubicatura.  
PESO 0,06 Kg

SymmetricalTop.  
MATERIAL ABS  
COLOUR Light brown  
water transfer printing ready.  
WEIGHT 0,06 Kg

Oberfläche.  
WERKSTOFF ABS  
FARBE Hellbraun  
fur wassertransfer druck.  
GEWICHT 0,06 Kg

Pièce supérieure.  
MATIERE ABS  
COULEUR Beige  
possibilité de impression par immersion d'eau.  
POIDS 0,06 Kg



**Bracciolo Arco - Arco Armrest**  
**Arco Armlehne - Accoudoir Arco**

**1.8.9**



**609.056.M On Demand**



Bracciolo Arco per lato sinistro.  
 MATERIALE PA6FV  
 COLORE Grigio RAL 7011  
 PESO 1,210 Kg

Arco arm rest, left hand version.  
 MATERIAL PA6FG  
 COLOUR Grey RAL 7011  
 WEIGHT 1,210 Kg

Arco Armlehne Links.  
 WERKSTOFF PA6GF  
 FARBE Grau RAL 7011  
 GEWICHT 1,210 Kg

Accoudoir Arco pour côté GH.  
 MATIERE PA6FV  
 COULEUR Gris RAL 7011  
 POIDS 1,210 Kg

**Dimensioni - Dimensions - Abmessungen - Dimensions**

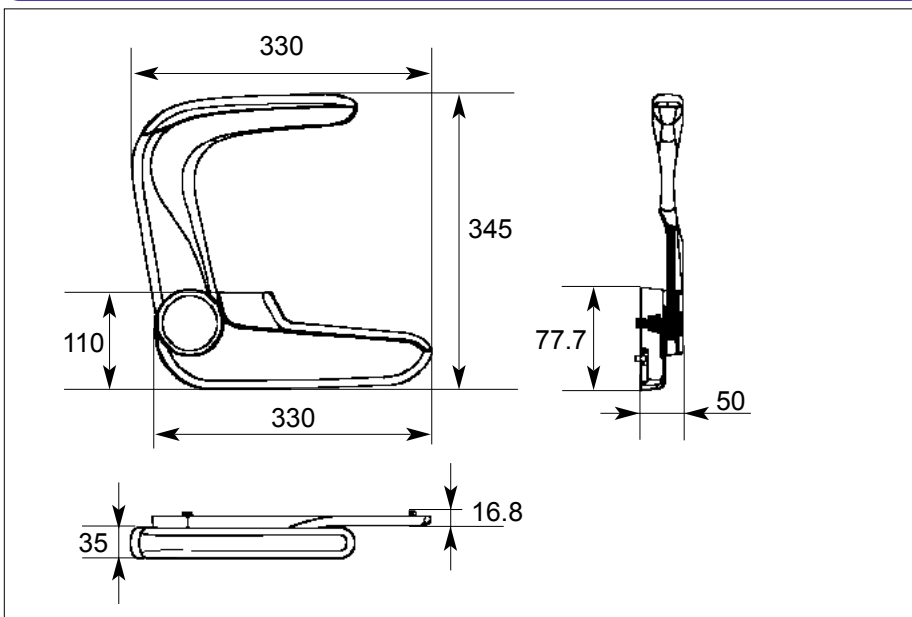
**609.055.M On Demand**

Bracciolo Arco per lato destro.  
 MATERIALE PA6FV  
 COLORE Grigio RAL 7011  
 PESO 1,210 Kg

Arco arm rest, right hand version.  
 MATERIAL PA6FG  
 COLOUR Grey RAL 7011  
 WEIGHT 1,210 Kg

Arco Armlehne rechts.  
 WERKSTOFF PA6GF  
 FARBE Grau RAL 7011  
 GEWICHT 1,210 Kg

Accoudoir Arco pour côté DT.  
 MATIERE PA6FV  
 COULEUR Gris RAL 7011  
 POIDS 1,210 Kg



.- Prodotti costruiti in collaborazione con la ditta: Politecnica srl di Monsano (AN).  
 - Design and engineering in collaboration with: Politecnica srl Monsano (AN), Italy.  
 - Entwicklung in Zusammenarbeit mit der Firma Politecnica srl, Monsano (AN), Italien.  
 - Produits réalisés en collaboration avec la société Politecnica srl Monsano (AN), Italie.  
 La distribuzione di questo articolo é soggetta a limiti territoriali. Vi preghiamo pertanto di verificare con il nostro ufficio commerciale la disponibilità dello stesso per la Vostra area geografica, prima di emettere l'ordine di acquisto.  
 Distribution of this component is subject to territorial limits. We ask you kindly to check with our commercial department the availability of this component for your area prior to order submission.  
 Der Verkauf dieses Artikels unterliegt zu territorialen Einschränkungen. Wir bitten Sie vor jeder Bestellung, mit unserer Vertriebsabt. Kontakt aufzunehmen, um die Verfügbarkeit in Ihrem Gebiet festzustellen.  
 La distribution de cet article est soumise à des limites territoriales. Nous vous prions donc de bien vouloir vérifier auprès de notre bureau commercial, la disponibilité de celui-ci par rapport à votre zone géographique, avant de passer commande.



**RUSPA**

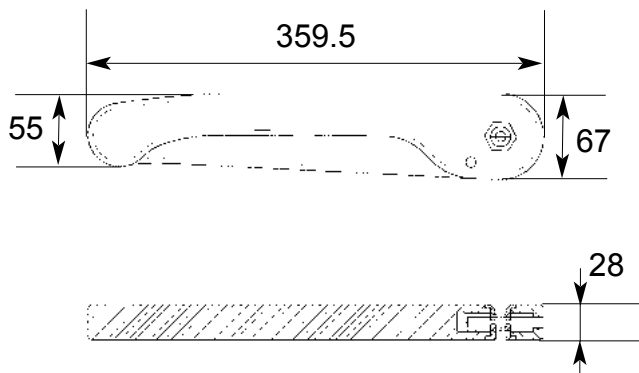
**1.8.10****Bracciolo Centrale Completo - Central armrest  
Mittelarmlehne - Accoudoir central****609.020.M On Demand**

Bracciolo Centrale Completo.  
 MATERIALE PA6FV  
 COLORE Grigio RAL7011  
 PESO 0,480 Kg

Central arm rest.  
 MATERIAL PA6FG  
 COLOUR Grey RAL 7011  
 WEIGHT 0,480 Kg

Mittelarmlehne  
 WERKSTOFF PA6GF  
 FARBE Grau RAL 7011  
 GEWICHT 0,480 Kg

Accoudoir central  
 MATIERE PA6FV  
 COULEUR Gris RAL 7011  
 POIDS 0,480 Kg

**Dimensioni - Dimensions - Abmessungen - Dimensions****609.020.B**

Bracciolo Centrale Completo.  
 MATERIALE PA6FV  
 COLORE Nero

MINIMO D'ORDINE 144 pz.  
 UNITA' D'IMBALLO 48 pz.  
 PESO 0,480 Kg

Central arm rest.  
 MATERIAL PA6FG  
 COLOUR Black  
 MINIMUM ORDER 144 pieces  
 PACKAGING 48 pieces.  
 WEIGHT 0,480 Kg

Mittelarmlehne.  
 WERKSTOFF PA6GF  
 FARBE Schwarz  
 MINDESTBESTELLUNG 144 Stück  
 VERPACKUNG 48 Stück.  
 GEWICHT 0,480 Kg

Accoudoir central.  
 MATIERE PA6FV  
 COULEUR Noir  
 Q.TE MIN. DE COMM. 144 pièces  
 CONDITIONNEMENT 48 pièces.  
 POIDS 0,480 Kg

- Prodotti costruiti in collaborazione con la ditta: Politecnica srl di Monsano (AN).  
 - Design and engineering in collaboration with: Politecnica srl Monsano (AN), Italy.  
 - Entwicklung in Zusammenarbeit mit der Firma Politecnica srl, Monsano (AN), Italien.  
 - Produits réalisés en collaboration avec la société Politecnica srl Monsano (AN), Italie.  
 La distribuzione di questo articolo é soggetta a limiti territoriali. Vi preghiamo pertanto di verificare con il nostro ufficio commerciale la disponibilità dello stesso per la Vostra area geografica, prima di emettere l'ordine di acquisto.  
 Distribution of this component is subject to territorial limits. We ask you kindly to check with our commercial department the availability of this component for your area prior to order submission.  
 Der Verkauf dieses Artikels unterliegt zu territorialen Einschränkungen. Wir bitten Sie vor jeder Bestellung, mit unserer Vertriebsabt. Kontakt aufzunehmen, um die Verfügbarkeit in Ihrem Gebiet festzustellen.  
 La distribution de cet article est soumise à des limites territoriales. Nous vous prions donc de bien vouloir vérifier auprès de notre bureau commercial, la disponibilité de celui-ci par rapport à votre zone géographique, avant de passer commande.

**RUSPA**

**Bracciolo Centrale Completo corto - Small central armrest  
Kleine Mittelarmlehne - Manchette courteccoudoir central**

**1.8.11**



**609.200.M On Demand**



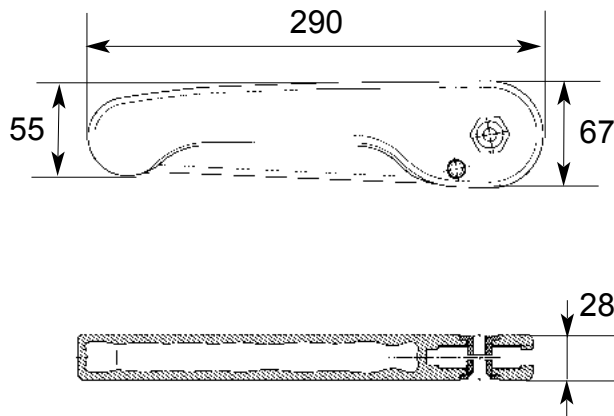
Bracciolo Centrale Completo corto.  
MATERIALE PA6FV  
COLORE Grigio RAL7011  
PESO 0,344 Kg

Small central arm rest.  
MATERIAL PA6FG  
COLOUR Grey RAL 7011  
WEIGHT 0,344 Kg

Kleine mittelarmlehne.  
WERKSTOFF PA6GF  
FARBE Grau RAL 7011  
GEWICHT 0,344 Kg

Manchette courte accoudoir central.  
MATIERE PA6FV  
COULEUR Gris RAL7011  
POIDS 0,344 Kg

**Dimensioni - Dimensions - Abmessungen - Dimensions**



**609.200.B**

Bracciolo Centrale Completo corto.  
MATERIALE PA6FV  
COLORE Nero  
MINIMO D'ORDINE 100 pz.  
UNITA' D'IMBALLO 50 pz.  
PESO 0,344 Kg

Small central arm rest.  
MATERIAL PA6FG  
COLOUR Black  
MINIMUM ORDER 100pieces  
PACKAGING 50 pieces.  
WEIGHT 0,344 Kg

Kleine mittelarmlehne.  
WERKSTOFF PA6GF  
FARBE Schwarz  
MINDESTBESTELLUNG 100 Stück  
VERPACKUNG 50 Stück.  
GEWICHT 0,344 Kg

Manchette courte accoudoir central.  
MATIERE PA6FV  
COULEUR Noir  
Q.TE MIN. DE COMM. 100 pièces  
CONDITIONNEMENT 50 pièces.  
POIDS 0,344 Kg

**RUSPA**



1.8.12

**Bracciolo Anita - Anita arm rest**  
**Anita Armlehne - Accoudoir Anita**



**609.071.M On Demand**

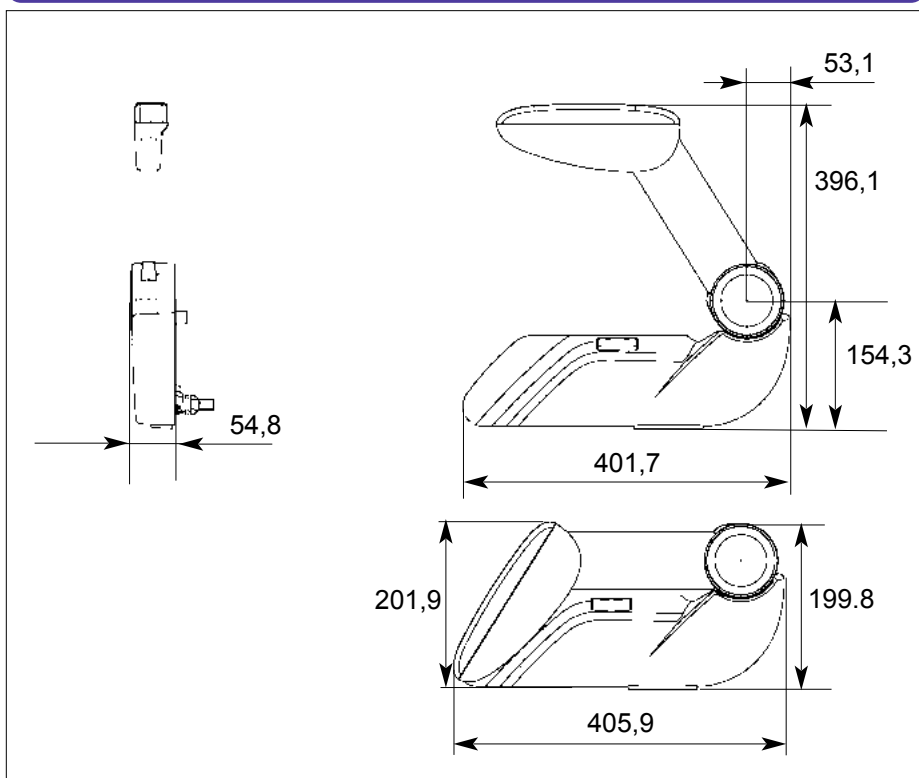
Bracciolo Anita per lato sinistro.  
MATERIALE PA6-AL  
Gomma  
termoplastica  
COLORE Grigio  
PESO 1,630 Kg

Anita arm rest, left hand version.  
MATERIAL PA6-AL  
Thermoplastic  
rubber  
COLOUR Grey  
WEIGHT 1,630 Kg

Anita Armlehne links.  
WERKSTOFF PA6 - AL  
Thermoplastische  
Gummi  
FARBE Grau  
GEWICHT 1,630 Kg

Accoudoir Anita pour côté GH.  
MATIERE PA6 - AL  
Caoutchouc  
thermoplastique  
COULEUR Gris  
POIDS 1,630 Kg

**Dimensioni - Dimensions - Abmessungen - Dimensions**



**609.108.M On Demand**

Bracciolo Anita per lato destro.  
MATERIALE PA6-AL  
Gomma  
termoplastica  
COLORE Grigio  
PESO 1,630 Kg

Anita arm rest, right hand version.  
MATERIAL PA6-AL  
Thermoplastic  
rubber  
COLOUR Grey  
WEIGHT 1,630 Kg

Anita Armlehne recht  
WERKSTOFF PA6 - AL  
Thermoplastische  
Gummi  
FARBE Grau  
GEWICHT 1,630 Kg

Accoudoir Anita pour côté DT  
MATIERE PA6 - AL  
Caoutchouc  
thermoplastique  
COULEUR Gris  
POIDS 1,630 Kg

